

KZ

**Тауардың аты:** Gauss® MiR LED кеңсе шамы  
**үлгісі (артикул):** G1-R3-00010-31G02-2003565,  
 G1-R3-00010-31G02-2003540, G1-R3-00010-31G03-2003540,  
 G1-R3-00010-31G02-2003550, G1-R3-00010-31G03-2003550,  
 G1-A0-00070-01G02-2003530, G1-A0-00070-01G02-2003550,  
 G1-A0-00070-01G02-2003540, G1-A0-00070-01G03-2003540,  
 G1-A0-00070-01G02-2003565, G1-A0-00070-01G03-2003565,  
 G1-A0-00070-01G03-2003550, G1-A0-00070-01G02-4003040,  
 G1-A0-00070-01G03-4003040, G1-A0-00070-01G02-4003540,  
 G1-A0-00070-01G03-4003540, G1-A0-00070-01G02-4005040,  
 G1-A0-00070-01G03-4005040, G1-A0-00070-01G02-4001640,  
 G1-A0-00070-01G03-4001640, G1-A0-00350-01G02-4003540,  
 G1-A0-00070-01G02-5403040, G1-A0-00070-01G02-5403540

**Тауар қолданудың мақсаты мен талабы:** кеңсе шамы  
**Шығарылған күні:** партияның нөмірі, шығарылған айы мен жылы өнімде көрсетілген

**Кепілдік:** 3 жыл  
**Қызмет ету мерзімі:** 96 000 ай

**Өндіруші \ Мекенжай:** ООО ТПК «Вартон». Адрес изготовителя: 121354, Россия, город Москва, улица Дорогобужская, дом 14, строение 6, help@varton.ru. Адрес места осуществления деятельности по изготовлению продукции: 301831, Россия, Тульская область, Богородицкий район, город Богородицк, улица 30 лет Победы, дом 1а

**Жеткізуші \ Мекенжай:** «Гаусс Лайтинг» ЖШҚ, РФ, 121354, Мәскеу қ., Дорогобужская к-сі, 14-үй, 6-бет, 2-қабат, үй. 8, тел.: +7 (495) 649 81 33, gauss.ru. пікірлер мен ұсыныстар үшін: comment@gauss.ru

**Қазақстан Республикасына Тауардың сапасы бойынша наразылықтарды қабылдауға өкілетті тұлға \ Мекенжай:** ЖШС «Электрокомплекс Lighting», 050050, Алматы қаласы, Жетісу ауданы, Рысқұлов даңғылы, 39, тел.: +7 (777) 731 00 05. «Magnum Cash&Carry» ЖШС, 050036, Алматы, Мкр. Астана 1/10, тел.: +7 (727) 346 73 22

**Тауар белгісі:** GAUSS / ГАУСС  
**Ережеге қойылатын талаптар:** ТР ТС 004/2011 «Төмен вольтты жабдықтың қауіпсіздігі туралы», ТР ТС 020/2011 «Техникалық құралдардың электромагниттік үйлесімділігі», ТР ЕАЭС 037/2016 «Электротехника және радиоэлектроника бұйымдарында қауіпті заттарды қолдануды шектеу туралы»

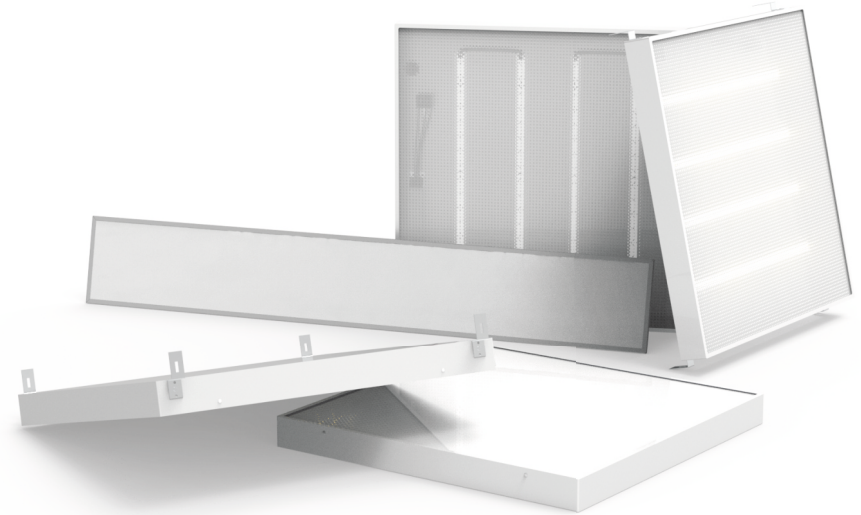
<sup>1</sup> Шамда кіріктірілген ЖД модульдері бар  
<sup>2</sup> Шамдағы шамдарды ауыстыру мүмкін емес

Светильник содержит встроенные СД модули<sup>1</sup>

Лампы в светильнике не могут быть заменены<sup>2</sup>

gauss

## Паспорт и руководство по эксплуатации на светодиодный светильник офисный Gauss® серии MiR



Сделано в России

**Изготовитель:** ООО ТПК «Вартон». Адрес изготовителя: 121354, Россия, город Москва, улица Дорогобужская, дом 14, строение 6, help@varton.ru. Адрес места осуществления деятельности по изготовлению продукции: 301831, Россия, Тульская область, Богородицкий район, город Богородицк, улица 30 лет Победы, дом 1а

**Поставщик в Российской Федерации:** ООО «Гаусс Лайтинг», РФ, 121354, г. Москва, Дорогобужская ул., д. 14, стр. 6, этаж 2, помещ. 8, тел.: +7 (495) 649 81 33, gauss.ru, для отзывов и предложений: comment@gauss.ru

**Импортер в Республику Беларусь:** ООО «НикЛайтинг», 223056, Минский р-н, Сенцкий с/с, аг. Сенница, ул. Набережная, д. 4, к. 8, тел./факс: (01 7) 514 68 88

**Импортер в Республику Казахстан:** ТОО «Электрокомплекс Lighting», 050050, г. Алматы, Жетысуский р-н, пр. Рыскулова 39, тел.: +7 (777) 731 00 05. ТОО «Magnum Cash&Carry», 050036, г. Алматы, Мкр. Астана 1/10, тел.: +7 (727) 346 73 22

Номер партии, месяц и год изготовления указаны на светильнике



Модель	Артикул	Место и дата продажи	Штамп магазина и подпись продавца

### Общее описание

- Светодиодные светильники Gauss® серии MiR, предназначены для использования в торговых центрах, офисах, учебных заведениях и на муниципальных объектах, медицинских и дошкольных учреждениях;
- Технические условия: ТУ 27.40.39-020-29497914-2020.

### Технические характеристики

- Тип источника света: светодиод. (LED) несменная;
- Тип кривой силы света: Д;
- Угол светового пучка: 120°;
- Диапазон напряжения питания переменного тока: Ra > 80 198-242 В / Ra ≥ 90 176-264 В;
- Номинальное напряжение / частота тока: 220-240 В / 50 Гц;

- Кoeffициент мощности: PF > 0,95;
- Нормируемая рабочая температура окружающего воздуха: IP40 от 0 °С до +40 °С / IP54 от -20 °С до +40 °С;
- Климатическое исполнение и категория размещения: УХЛ4;
- Степень защиты от внешних механических воздействий: IK02;
- Класс защиты от поражения электрическим током: I;
- Материал корпуса/рассеивателя: IP40 сталь/полистирол / IP54 сталь/поликарбонат;
- Цвет корпуса: белый.

Производитель оставляет за собой право вносить в конструкцию и комплектацию изделия технические изменения и усовершенствования, не ухудшающие технические характеристики изделия, в любое время и без предварительного уведомления.

Артикул	Рассеиватель	Потребляемая мощность, Вт	Индекс цветопередачи	Световой поток, лм	Световая отдача (лм/Вт)	Цветовая температура, К	Габаритный размер, мм	Вес, кг	Степень защиты (IP)
G1-R3-00010-31G02-2003565	опал	30	Ra > 80	3000	100	6500	588x588x50	2,80	IP40
G1-R3-00010-31G02-2003540	опал	30	Ra > 80	3000	100	4000	588x588x50	2,80	IP40
G1-R3-00010-31G03-2003540	призма	30	Ra > 80	3700	123	4000	588x588x50	2,80	IP40
G1-R3-00010-31G02-2003550	опал	30	Ra > 80	3000	100	5000	588x588x50	2,80	IP40
G1-R3-00010-31G03-2003550	призма	30	Ra > 80	3700	123	5000	588x588x50	2,80	IP40
G1-A0-00070-01G02-2003530	опал	30	Ra > 80	2800	93	3000	595x595x50	2,80	IP40
G1-A0-00070-01G02-2003550	опал	30	Ra > 80	3000	100	5000	595x595x50	2,80	IP40
G1-A0-00070-01G02-2003540	опал	30	Ra > 80	3000	100	4000	595x595x50	2,80	IP40
G1-A0-00070-01G03-2003540	призма	30	Ra > 80	3700	123	4000	595x595x50	2,80	IP40
G1-A0-00070-01G02-2003565	опал	30	Ra > 80	3000	100	6500	595x595x50	2,80	IP40
G1-A0-00070-01G03-2003565	призма	30	Ra > 80	3700	123	6500	595x595x50	2,80	IP40
G1-A0-00070-01G03-2003550	призма	30	Ra > 80	3700	123	5000	595x595x50	2,80	IP40
G1-A0-00070-01G02-4003040	опал	30	Ra ≥ 90	3600	120	4000	595x595x50	2,80	IP40
G1-A0-00070-01G03-4003040	призма	30	Ra ≥ 90	3750	125	4000	595x595x50	2,80	IP40
G1-A0-00070-01G02-4003540	опал	35	Ra ≥ 90	4200	120	4000	595x595x50	2,80	IP40
G1-A0-00070-01G03-4003540	призма	35	Ra ≥ 90	4400	126	4000	595x595x50	2,80	IP40
G1-A0-00070-01G02-4005040	опал	50	Ra ≥ 90	6000	120	4000	595x595x50	2,80	IP40
G1-A0-00070-01G03-4005040	призма	50	Ra ≥ 90	6300	126	4000	595x595x50	2,80	IP40
G1-A0-00070-01G02-4001640	опал	16	Ra ≥ 90	1800	113	4000	595x295x50	2,80	IP40
G1-A0-00070-01G03-4001640	призма	16	Ra ≥ 90	1900	119	4000	595x295x50	2,80	IP40
G1-A0-00350-01G02-4003540	опал	35	Ra ≥ 90	3850	110	4000	1195x295x50	2,80	IP40
G1-A0-00070-01G02-5403040	опал	30	Ra ≥ 90	3300	110	4000	595x595x68	4,90	IP54
G1-A0-00070-01G02-5403540	опал	35	Ra ≥ 90	3850	110	4000	595x595x68	4,90	IP54

### Комплектация

- светильник — 1 шт.;
- рассеиватель — 1 шт.;
- планки для подвеса в моделях R3 — 4 шт.;
- паспорт изделия — 1 шт.

### Рекомендации по установке

- Общие правила монтажа:
  - распакуйте светильник и убедитесь в отсутствии механических повреждений;
  - перед электрическим подключением светильника убедитесь в отсутствии напряжения;
- Электрическое подключение светильника осуществляется через клеммную колодку, установленную на внутренней поверхности корпуса светильника в соответствии со схемой (рис.1). Подключите сетевой провод к контактам клеммной колодки светильника строго в соответствии с маркировкой: N-нейтраль, L-фаза, заземление. Сечение проводников кабеля должно быть не более 2,5 мм<sup>2</sup>;



**Внимание!**  
**Не забудьте заземлить светильник!**

- Монтаж светодиодного светильника Gauss® серии MiR в подвесные потолочные системы с Т-профилем или на ровную поверхность:

### Порядок монтажа для встраиваемого исполнения:

- выполните электрическое подключение согласно общим правилам монтажа, для этого заведите провод в корпус светильника через резиновую втулку;
- установите рассеиватель в корпус светильника и прикрепите его при помощи металлической планки используя фиксаторы для её крепления (идут в комплекте);
- заведите корпус светильника в межпотолочное пространство и установите на направляющие рейки подвесной потолочной системы;

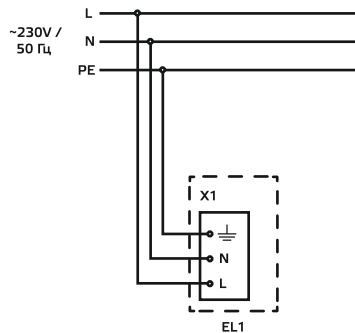


Рис. 1. Схема подключения светодиодного светильника.

- для дополнительного крепления при помощи подвесов, используйте отверстия на дне корпуса, предварительно необходимо выломать формованные элементы;

### Порядок монтажа накладного исполнения:

- просверлите 4 установочных отверстия на монтажной поверхности (диаметр отверстий в корпусе светильника 6 мм);
- выполните электрическое подключение согласно общим правилам монтажа для этого заведите провод в корпус светильника через резиновую втулку;
- прикрепите светильник к монтажной поверхности при помощи комплекта крепежа (не входит в состав светильника);
- установите рассеиватель в корпус светильника и прикрепите его при помощи металлической планки используя фиксаторы для её крепления (идут в комплекте);
- включите питание и убедитесь в том, что светильник нормально функционирует;

### Порядок монтажа для потолков типа Грильято:

- возьмите Z-образные планки (входят в комплект), прикрутите крепления винтами (входят в комплект) в подготовленные в светильнике резьбовые отверстия так, чтобы до опорной поверхности крепления от лицевой части св-ка было необходимое расстояние (соответствует высоте потолочной панели);
- заведите светильник в подготовленную монтажную нишу;
- закрепите светильник самостоятельными подвесами (не входят в комплект) через пазы в Z-образных планках к жесткой опоре потолка;



**Внимание! Z-образные планки используются исключительно для фиксации светильника в потолке! Несущая способность потолков не выдерживает вес светильника, поэтому при монтаже необходимо подвешивать светильники к несущей конструкции помещений. Подвес можно осуществлять через фиксирующие планки.**

- включите питание и убедитесь в том, что светильник нормально функционирует.

### Эксплуатация

- Монтаж, демонтаж и обслуживание продукции Gauss® должны производиться при выключенном электропитании;
- Не допускаются физические воздействия, приводящие к механическим повреждениям продукции Gauss® (сколы, трещины, вмятины и пр.);
- Проводить монтаж и демонтаж продукции Gauss® рекомендуется в соответствии с приложенными инструкциями лицом, имеющим специальный допуск для проведения соответствующих работ;
- К сокращению срока службы и преждевременному выходу из строя продукции Gauss® могут привести:
  - перегрузка при подаче повышенного и пониженного напряжения;
  - отклонения от температурных пределов надёжной работы.

### Сертификация и утилизация

- Вся продукция Gauss соответствует требованиям Технического регламента Таможенного Союза: ТР ТС 004/2011 «О безопасности низковольтного оборудования», и/или ТР ТС 020/2011 «Электромагнитная совместимость технических средств», ТР ЕАЭС 037/2016 «Об ограничении применения опасных веществ в изделиях электротехники и радиоэлектроники»;
- Не утилизировать продукцию Gauss® с бытовыми отходами. О способах утилизации данного продукта уточняйте в местных органах власти.

### Условия транспортировки и хранения

- Условия транспортирования: любым видом транспорта при условии защиты упаковки от механических воздействий и атмосферных осадков. Хранить в упаковке в закрытых сухих помещениях. При хранении светильников с аварийным питанием рекомендуется заряжать аккумуляторную батарею не реже одного раза в 6 месяцев.

### Возможные неисправности и способы их устранения



**Внимание! Все работы, связанные с устранением возможных неисправностей изделия, должны осуществляться при отключенном электропитании.**

- Если светильник Gauss® не работает:
  - проверьте наличие сетевого напряжения электропитания 220 В;
  - убедитесь в целостности всех проводов и изоляции;
  - убедитесь в целостности всех соединений;
- Если вышеперечисленные способы Вам не помогли, для устранения неисправности обратитесь за помощью к квалифицированным специалистам.

### Требования безопасности

- Запрещаются:
  - любые работы со светильником при подключённом напряжении;
  - эксплуатация светильника I класса защиты без подключения к защитному заземлению;
  - эксплуатация светильника с механическими повреждениями;
- Работы по монтажу производить специалисту не ниже II квалификационной группы по электробезопасности.

### Гарантийные обязательства

- Гарантийный срок 36 месяцев от даты покупки при условии соблюдения условий эксплуатации, но не более 40 месяцев с даты выпуска. Производитель гарантирует, что в течение гарантийного срока световой поток сохранится на уровне не ниже 70% от номинального значения, а цветовая температура не выйдет из диапазона допустимых отклонений, приведенных в ГОСТ 34819-2021;
- При отсутствии штампа магазина или торгующей организации, срок гарантии исчисляется с первого числа месяца производства продукции Gauss®.

### Необходимые условия для предоставления гарантии на светодиодные светильники Gauss®

- Замене подлежит не работающая / не исправно работающая продукция Gauss® при условии соблюдения потребителем правил использования, хранения и эксплуатации;
- Не подлежит замене продукция Gauss®:
  - вышедшая из строя в результате попадания внутрь корпуса посторонних предметов, жидкостей, других материалов и веществ, не предназначенных для контакта с продукцией;
  - получившая повреждения и/или вышедшая из строя из-за некорректной установки и подключения;
  - вышедшая из строя в результате действия обстоятельств непреодолимой силы: пожар, затопление и т.п.;
- Все вышеизложенные условия гарантии действуют в рамках законодательства РФ, регулирующего защиту прав потребителя, и не распространяются на случаи использования продукции Gauss® в целях предпринимательской деятельности.